

Verstelbare handgrepen

Roestvast staal, DGUV gecertificeerd, Hygienic Design



NV 20025



SPECIFICATIE

Handgreep
Roestvast stal
precisiegieterwerk AISI 316
gepolijst (Ra < 0,8 µm) **PL**

Versie: Draadbus
Roestvast staal AISI 304

Versie: Draadstang
Roestvast staal AISI 304

- Afdichtring/wisser
- H-NBR **H**
temperatuurbestendig -25 °C tot + 150 °C
 - EPDM **E**
temperatuurbestendig -40 °C tot + 120 °C
 - blauw
 - Hardheid 85±5 Shore A
 - Voldoet aan FDA

INFORMATIE

Verstelbare klemhendels GN 305 met handgreep van massief roestvast staal voldoen aan de testprincipes van DGUV, waardoor ze geschikt zijn voor gebruik in hygiënische omgevingen.

Het afgedichte montagevlak maakt bevestiging mogelijk zonder dode ruimtes. De hoogwaardige afwerking en de grote hoekradii voorkomen van aanhechting van vuil en vergemakkelijken het schoonmaken.

Verstelbare handgrepen zijn ideaal wanneer onderdelen in een beperkte ruimte of in een bepaalde positie van de handgreep moeten worden geklemd.

Het schroefdraadinzetstuk wordt met behulp van vertandingen aan de handgreep bevestigd. Bij het trekken aan de handgreep maakt de vertanding zich vrij en kan het in elke gewenste positie worden geplaatst. De inschakeling wordt bereikt door de hendel los te laten.

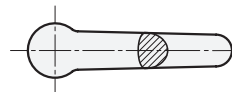
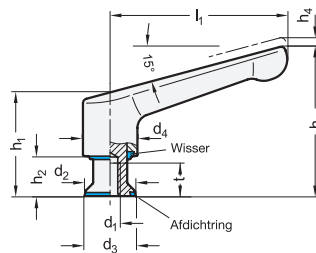
- Gebruiksaanwijzing GN 305

TOEBEHOREN

- Afdichtringen GN 7600 (zie pagina)

TECHNISCHE INFORMATIE

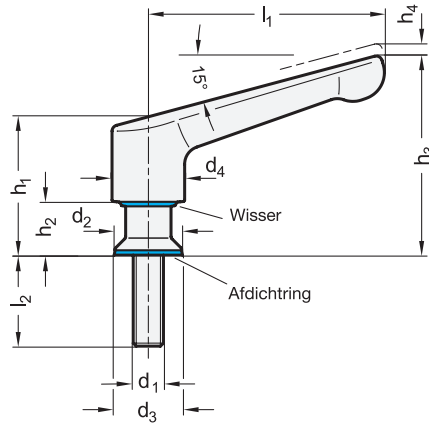
- Kunststofkenmerken (zie pagina A32)
- Kenmerken roestvast staal (zie pagina A26)



GN 305-Draadbus

STAINLESS STEEL

| Beschrijving | l ₁ | d ₁ | d ₂ | d ₃ | d ₄ | h ₁ | h ₂ | h ₃ | h ₄ Slag | t min. | ♁ |
|--------------------|----------------|----------------|----------------|----------------|----------------|----------------|----------------|----------------|------------------------|--------|-----|
| GN 305-63-M6-PL-H | 63 | M 6 | 14 | 14.8 | 19 | 43.8 | 16.3 | 60.1 | 2.5 | 10 | 104 |
| GN 305-63-M8-PL-H | 63 | M 8 | 18 | 18.8 | 19 | 45.8 | 18.3 | 62.1 | 2.5 | 12 | 108 |
| GN 305-78-M8-PL-H | 78 | M 8 | 18 | 18.8 | 24 | 49.3 | 16.5 | 69.3 | 3 | 12 | 194 |
| GN 305-78-M10-PL-H | 78 | M 10 | 22 | 22.8 | 24 | 51.3 | 18.5 | 71.3 | 3 | 15 | 189 |
| GN 305-63-M6-PL-E | 63 | M 6 | 14 | 14.8 | 19 | 43.8 | 16.3 | 60.1 | 2.5 | 10 | 105 |
| GN 305-63-M8-PL-E | 63 | M 8 | 18 | 18.8 | 19 | 45.8 | 18.3 | 62.1 | 2.5 | 12 | 107 |
| GN 305-78-M8-PL-E | 78 | M 8 | 18 | 18.8 | 24 | 49.3 | 16.5 | 69.3 | 3 | 12 | 189 |
| GN 305-78-M10-PL-E | 78 | M 10 | 22 | 22.8 | 24 | 51.3 | 18.5 | 71.3 | 3 | 15 | 191 |



GN 305-Draadstang

STAINLESS STEEL

| Beschrijving | l1 | d1 | l2 | d2 | d3 | d4 | h1 | h2 | h3 | h4 Slag | ⚖ |
|-----------------------|----|-----|----|----|------|----|------|------|------|------------|-----|
| GN 305-63-M6-12-PL-H | 63 | M 6 | 12 | 14 | 14.8 | 19 | 43.8 | 16.3 | 60.1 | 2.5 | 106 |
| GN 305-63-M6-16-PL-H | 63 | M 6 | 16 | 14 | 14.8 | 19 | 43.8 | 16.3 | 60.1 | 2.5 | 107 |
| GN 305-63-M6-20-PL-H | 63 | M 6 | 20 | 14 | 14.8 | 19 | 43.8 | 16.3 | 60.1 | 2.5 | 108 |
| GN 305-63-M6-25-PL-H | 63 | M 6 | 25 | 14 | 14.8 | 19 | 43.8 | 16.3 | 60.1 | 2.5 | 110 |
| GN 305-63-M6-32-PL-H | 63 | M 6 | 32 | 14 | 14.8 | 19 | 43.8 | 16.3 | 60.1 | 2.5 | 113 |
| GN 305-63-M8-12-PL-H | 63 | M 8 | 12 | 18 | 18.8 | 19 | 45.8 | 18.3 | 62.1 | 2.5 | 113 |
| GN 305-63-M8-16-PL-H | 63 | M 8 | 16 | 18 | 18.8 | 19 | 45.8 | 18.3 | 62.1 | 2.5 | 112 |
| GN 305-63-M8-20-PL-H | 63 | M 8 | 20 | 18 | 18.8 | 19 | 45.8 | 18.3 | 62.1 | 2.5 | 115 |
| GN 305-63-M8-25-PL-H | 63 | M 8 | 25 | 18 | 18.8 | 19 | 45.8 | 18.3 | 62.1 | 2.5 | 118 |
| GN 305-63-M8-32-PL-H | 63 | M 8 | 32 | 18 | 18.8 | 19 | 45.8 | 18.3 | 62.1 | 2.5 | 120 |
| GN 305-78-M8-12-PL-H | 78 | M 8 | 12 | 18 | 18.8 | 24 | 49.3 | 16.5 | 69.3 | 3 | 193 |
| GN 305-78-M8-16-PL-H | 78 | M 8 | 16 | 18 | 18.8 | 24 | 49.3 | 16.5 | 69.3 | 3 | 199 |
| GN 305-78-M8-20-PL-H | 78 | M 8 | 20 | 18 | 18.8 | 24 | 49.3 | 16.5 | 69.3 | 3 | 198 |
| GN 305-78-M8-25-PL-H | 78 | M 8 | 25 | 18 | 18.8 | 24 | 49.3 | 16.5 | 69.3 | 3 | 205 |
| GN 305-78-M8-32-PL-H | 78 | M 8 | 32 | 18 | 18.8 | 24 | 49.3 | 16.5 | 69.3 | 3 | 202 |
| GN 305-78-M10-16-PL-H | 78 | M10 | 16 | 22 | 22.8 | 24 | 51.3 | 18.5 | 71.3 | 3 | 198 |
| GN 305-78-M10-20-PL-H | 78 | M10 | 20 | 22 | 22.8 | 24 | 51.3 | 18.5 | 71.3 | 3 | 203 |
| GN 305-78-M10-25-PL-H | 78 | M10 | 25 | 22 | 22.8 | 24 | 51.3 | 18.5 | 71.3 | 3 | 205 |
| GN 305-78-M10-32-PL-H | 78 | M10 | 32 | 22 | 22.8 | 24 | 51.3 | 18.5 | 71.3 | 3 | 207 |
| GN 305-63-M6-12-PL-E | 63 | M 6 | 12 | 14 | 14.8 | 19 | 43.8 | 16.3 | 60.1 | 2.5 | 110 |
| GN 305-63-M6-16-PL-E | 63 | M 6 | 16 | 14 | 14.8 | 19 | 43.8 | 16.3 | 60.1 | 2.5 | 110 |
| GN 305-63-M6-20-PL-E | 63 | M 6 | 20 | 14 | 14.8 | 19 | 43.8 | 16.3 | 60.1 | 2.5 | 110 |
| GN 305-63-M6-25-PL-E | 63 | M 6 | 25 | 14 | 14.8 | 19 | 43.8 | 16.3 | 60.1 | 2.5 | 110 |
| GN 305-63-M6-32-PL-E | 63 | M 6 | 32 | 14 | 14.8 | 19 | 43.8 | 16.3 | 60.1 | 2.5 | 110 |
| GN 305-63-M8-12-PL-E | 63 | M 8 | 12 | 18 | 18.8 | 19 | 45.8 | 18.3 | 62.1 | 2.5 | 118 |
| GN 305-63-M8-16-PL-E | 63 | M 8 | 16 | 18 | 18.8 | 19 | 45.8 | 18.3 | 62.1 | 2.5 | 118 |
| GN 305-63-M8-20-PL-E | 63 | M 8 | 20 | 18 | 18.8 | 19 | 45.8 | 18.3 | 62.1 | 2.5 | 118 |
| GN 305-63-M8-25-PL-E | 63 | M 8 | 25 | 18 | 18.8 | 19 | 45.8 | 18.3 | 62.1 | 2.5 | 118 |
| GN 305-63-M8-32-PL-E | 63 | M 8 | 32 | 18 | 18.8 | 19 | 45.8 | 18.3 | 62.1 | 2.5 | 120 |
| GN 305-78-M8-12-PL-E | 78 | M 8 | 12 | 18 | 18.8 | 24 | 49.3 | 16.5 | 69.3 | 3 | 199 |
| GN 305-78-M8-16-PL-E | 78 | M 8 | 16 | 18 | 18.8 | 24 | 49.3 | 16.5 | 69.3 | 3 | 199 |
| GN 305-78-M8-20-PL-E | 78 | M 8 | 20 | 18 | 18.8 | 24 | 49.3 | 16.5 | 69.3 | 3 | 199 |
| GN 305-78-M8-25-PL-E | 78 | M 8 | 25 | 18 | 18.8 | 24 | 49.3 | 16.5 | 69.3 | 3 | 199 |
| GN 305-78-M8-32-PL-E | 78 | M 8 | 32 | 18 | 18.8 | 24 | 49.3 | 16.5 | 69.3 | 3 | 199 |
| GN 305-78-M10-16-PL-E | 78 | M10 | 16 | 22 | 22.8 | 24 | 51.3 | 18.5 | 71.3 | 3 | 212 |
| GN 305-78-M10-20-PL-E | 78 | M10 | 20 | 22 | 22.8 | 24 | 51.3 | 18.5 | 71.3 | 3 | 101 |
| GN 305-78-M10-25-PL-E | 78 | M10 | 25 | 22 | 22.8 | 24 | 51.3 | 18.5 | 71.3 | 3 | 212 |
| GN 305-78-M10-32-PL-E | 78 | M10 | 32 | 22 | 22.8 | 24 | 51.3 | 18.5 | 71.3 | 3 | 212 |



Klemhendels 3